



— centre d'art  
contemporain  
de malakoff —  
maison des arts  
+ supérette —

**maison des arts**  
105, avenue  
du 12 février 1934  
92240 malakoff

**ouverture**  
mercredi au vendredi  
12h à 18h  
samedi et dimanche  
14h à 18h

**supérette**  
28, bd de Stalingrad  
92240 malakoff

**ouverture**  
mercredi et samedi  
14h à 18h

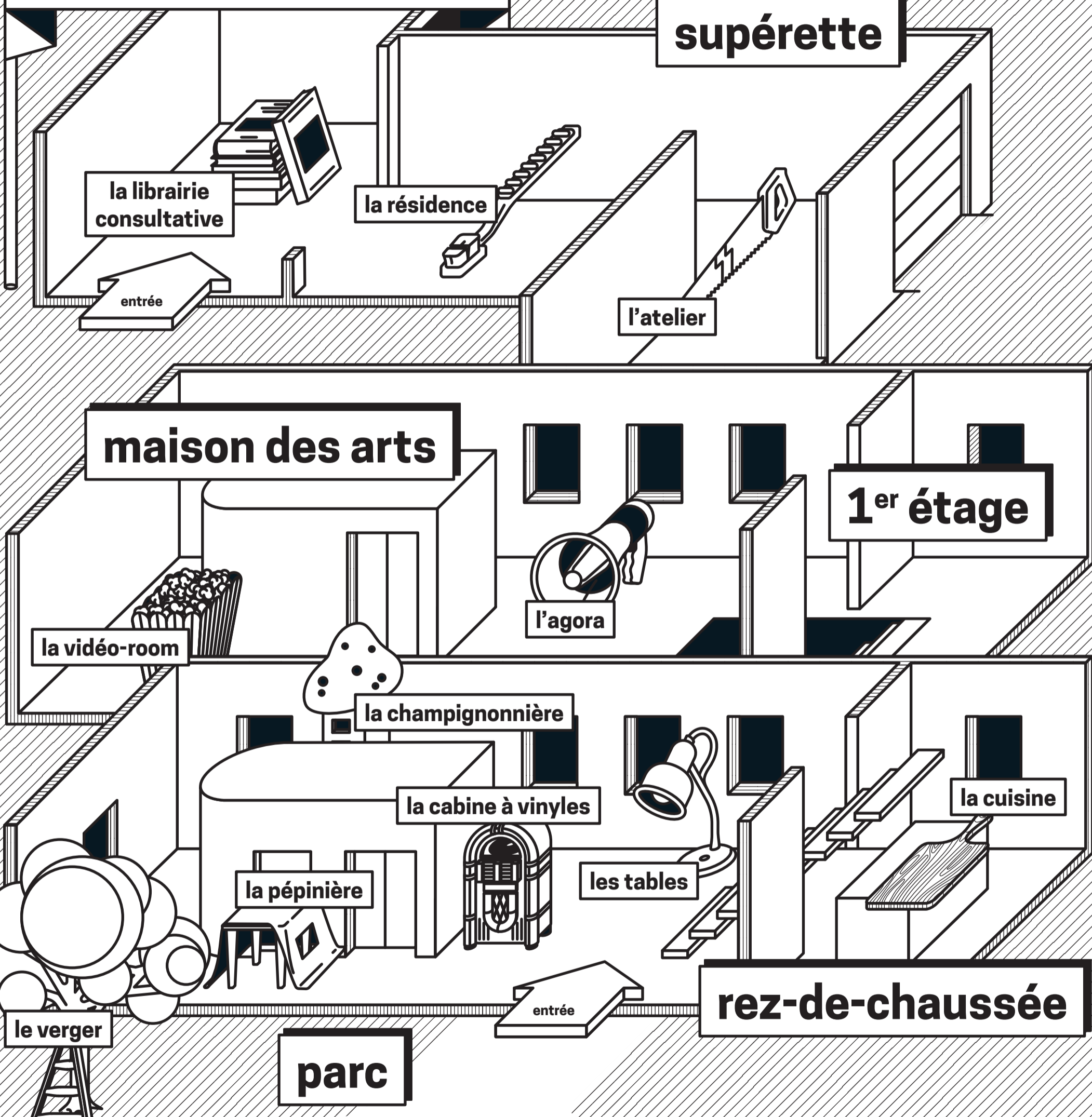
**renseignements**  
maisondesarts.malakoff.fr  
01 47 35 96 94  
entrée libre



ville de Malakoff

2024 — 2025 — 2026

# un centre d'art nourricier

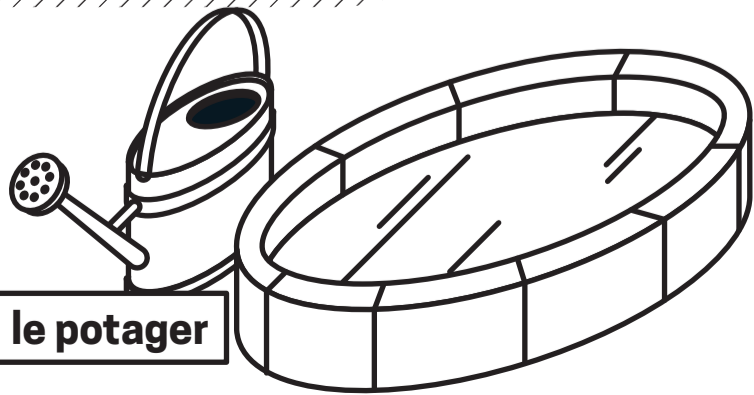


## un centre d'art nourricier

**lieu éco-citoyen :**  
regroupe citoyen-ne-s  
(auteur-riche-s, habitant-e-s,  
jardinier-ère-s et toutes  
espèces issues du vivant)  
qui s'inventent autour de  
sujets communs à débattre  
et à transmettre.

**école éco-expérimentale  
qui décroïsonne  
ses savoirs :** lie les  
citoyen-ne-s devenant  
transmetteur-euse-s,  
il s'appuie sur leurs savoir-  
faire et ressources.

**expérience éco-conçue :**  
de la fabrication des  
modules à la vie du projet,  
tout est au maximum  
éco-conçu (la récupération  
de meubles et de  
matériaux, les œuvres,  
la communication, ...)

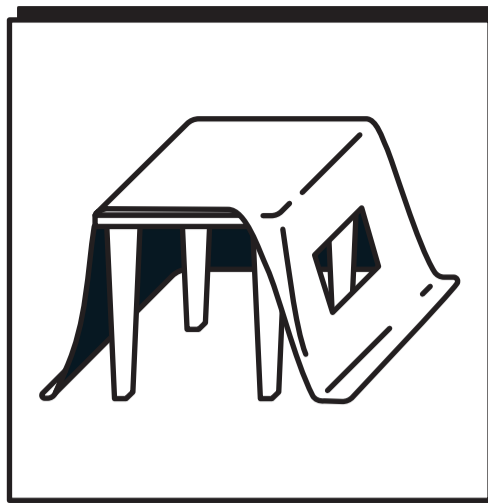




## les tables et la cabine vinyle

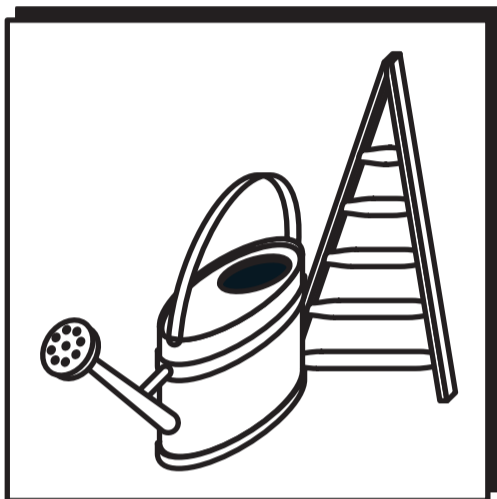
Les **tables** sont simultanément un espace de travail et de recherches pour l'équipe et un lieu de convivialité pour les citoyen-ne-s. Il invite à l'échange, à la discussion et à l'écoute. Ouvert à tou-te-s, il permet notamment de rendre la recherche accessible et d'impulser des discussions et d'ouvrir des ateliers d'écriture.

La **cabine vinyle** propose avec ses fauteuils et table basse, l'écoute d'une collection de disques rares et en lien avec les éco-luttes. Pour son ouverture, l'artiste et musicologue Gauthier Tassart prélève de sa collection des premières propositions.



## la pépinière

Considérant les enfants comme des citoyen-ne-s, le centre d'art a décidé de leur consacrer un espace à leur hauteur, au rez-de-chaussée du site maison des arts. Perçue comme un cocon, la **pépinière** permet aux enfants de s'installer, de vivre le lieu autrement et de cultiver son sens de l'observation. Petit espace de ressources ludiques, il offre aux enfants et aux adultes, un coin lecture, dessin-coloriage et une matériauthèque qui s'augmentera au fur et à mesure de la programmation des œuvres des *temporaires*.



## le potager et le verger

Mis en place avec un groupe de citoyen-ne-s volontaires, le **potager** prend racine dans l'ancien bassin du parc de la maison des arts. L'observation de ce qui pousse et son partage viendront également alimenter les ateliers cuisine.

Le **verger**, inauguré en 2017, est agrémenté d'une variété d'arbres et d'arbustes offrant des fruits à cueillir du mois de février au mois de novembre. Le parc se dote d'une grande biodiversité, aussi de jeux pour enfants, de composteurs et d'un récupérateur d'eau.



## la vidéo-room

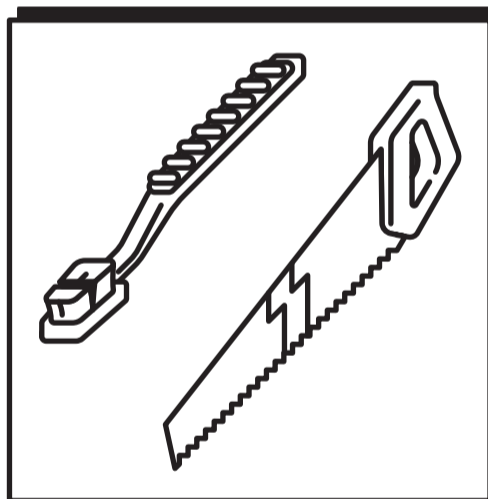
Espace feutré et intime situé au premier étage du site maison des arts, la vidéo-room accueille des films et des documentaires d'auteur-ice-s. Programmation libre et ouverte, chacune peut proposer une diffusion autour des sujets d'un *centre d'art nourricier*.

Chaque début de mois attend de nouvelles surprises.



## l'agora

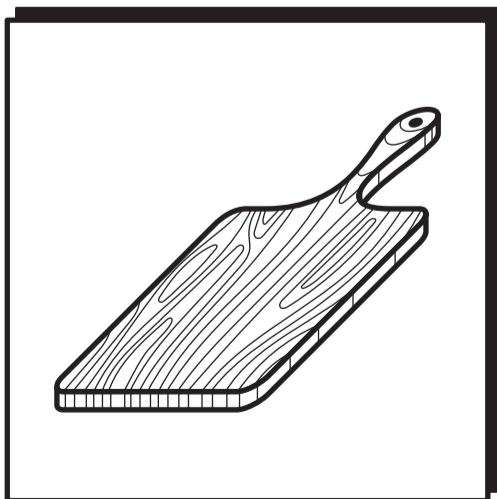
L'**agora** est un espace de réflexion et de débats entre auteur-ric-e-s, acteur-ric-e-s, visiteur-euse-s, philosophes, chercheur-euse-s et spécialistes de la transition écologique. Véritable module pensé par l'artiste-designer Olivier Vadrot, l'œuvre *Circo minimo* chauffe les corps et l'esprit. Sa forme circulaire libère la parole et fluidifie les échanges. À retrouver dans l'agenda : le programme de débats et discussions !



## la résidence et l'atelier

Situé à la supérette, cet espace accueille les collectifs. Plusieurs formats existent et permettent de s'adapter aux besoins de chaque collectif : résidence longue, résidence de soutien d'un mois dédié aux très jeunes artistes, module de mise à disposition d'une semaine pour des artistes qui ont besoin d'éprouver une installation dans un espace.

L'**atelier**, également situé à la supérette, permet aux auteur-ric-e-s et artisan-ne-s de s'emparer de cet espace en fonction de leurs besoins de construction ou autre.



## la cuisine

La **cuisine**, située au rez-de-chaussée du site maison des arts, possède en extérieur un four à pain et à céramique réalisé par l'artiste Laurent Tixador. Espace ouvert à tou-te-s, il s'inscrit dans une démarche qui se veut sans fluides. Une attention particulière est portée à l'utilisation et la réutilisation de l'eau. Pensée comme une cuisine de proximité, ce lieu de vie invite toutes les générations à venir partager un moment autour d'ateliers de pratique, de performances culinaires, de partage et échanges de recettes.



## la librairie consultative

Le centre d'art ouvre à la supérette un espace dédié à la **librairie consultative**, dispositif de médiation et de ressources à destination des habitant-e-s et des auteur-ric-e-s. Cette démarche vise à mettre à disposition l'ensemble du fonds d'ouvrages collectés et réunis par le centre d'art au cours de ses projets, en lien avec ses axes de recherches. La scénographie et le mobilier de design ont été réalisés par l'autrice-architecte Luna Villanueva en collaboration avec Maximilian Huber. Des livres autour de la cuisine et de la permaculture sont également en accès dans la **cuisine** et la **pépinière** sur le site de la maison des arts.